

Article 43035 (matière néoprène)

TECHNICAL DATA SHEET

**TKITM065X 2½" diaphragm repair kit for pneumatic valve**

Description

Pièce de rechange pour diaphragmes résistants à la poussière. Longue durée de vie.

Aucun ajustement n'est requis.

Fabriqué en caoutchouc néoprène pour les températures normales de travail  $-20 \div 80$  °C.

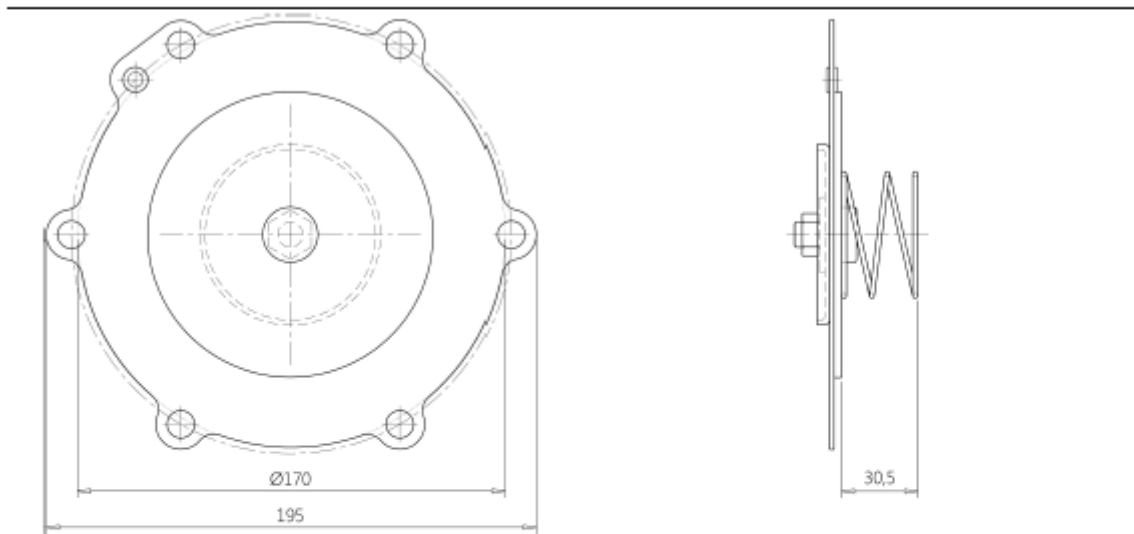
Caoutchouc Viton pour applications à haute température  $-20 \div 200$  °C.

En élastomère pour basses températures  $-40 \div 80$  °C.

**Dimensional Drawing**

**Assembly Parts Drawing**

Main Diaphragm TKISM065x



Secondary Diaphragm TKISM025X

