

Article 44376 (matière néoprène)

TECHNICAL DATA SHEET

TKITM055Y: 2" diaphragm repair kit for pneumatic valve

Description

Pièce de rechange pour diaphragmes résistants à la poussière. Longue durée de vie.

Aucun ajustement n'est requis.

Fabriqué en caoutchouc néoprène pour les températures normales de travail $-20 \div 80$ °C.

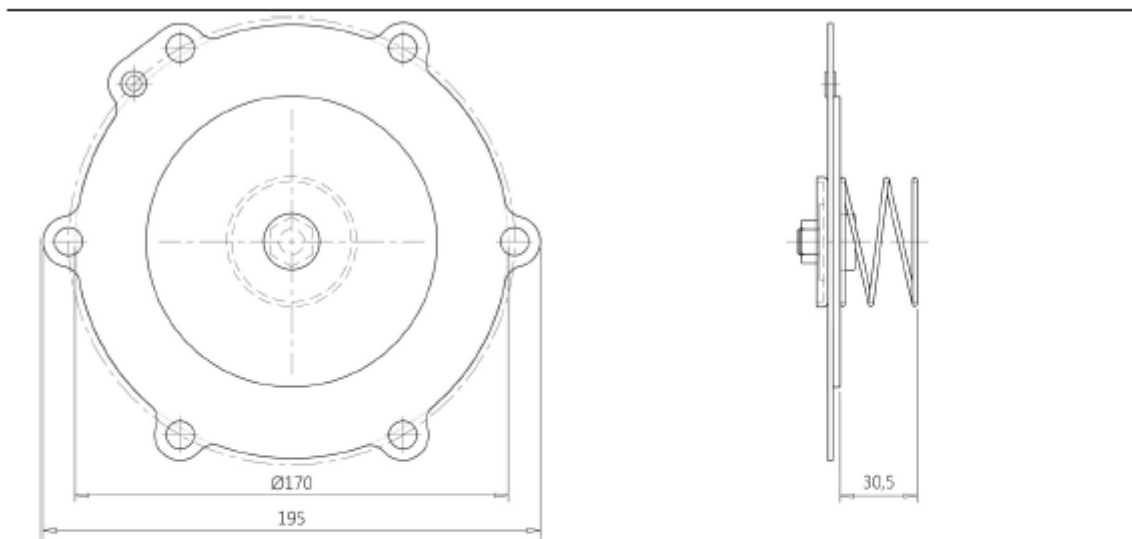
Caoutchouc Viton pour applications à haute température $-20 \div 200$ °C.

En élastomère pour basses températures $-40 \div 80$ °C.

Dimensional Drawing

Assembly Parts Drawing

Main Diaphragm TKISM055X



Secondary Diaphragm TKISM025X

